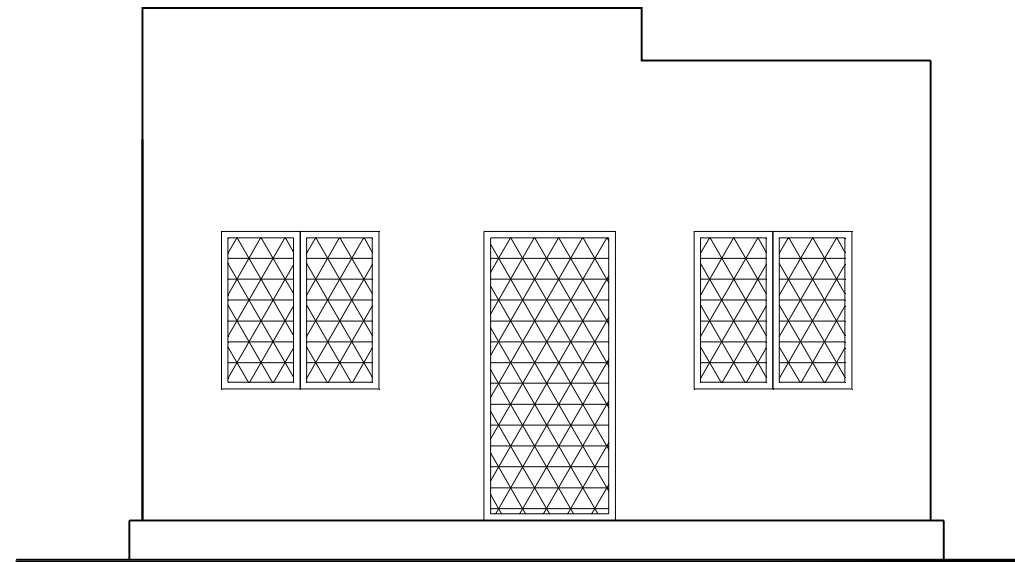
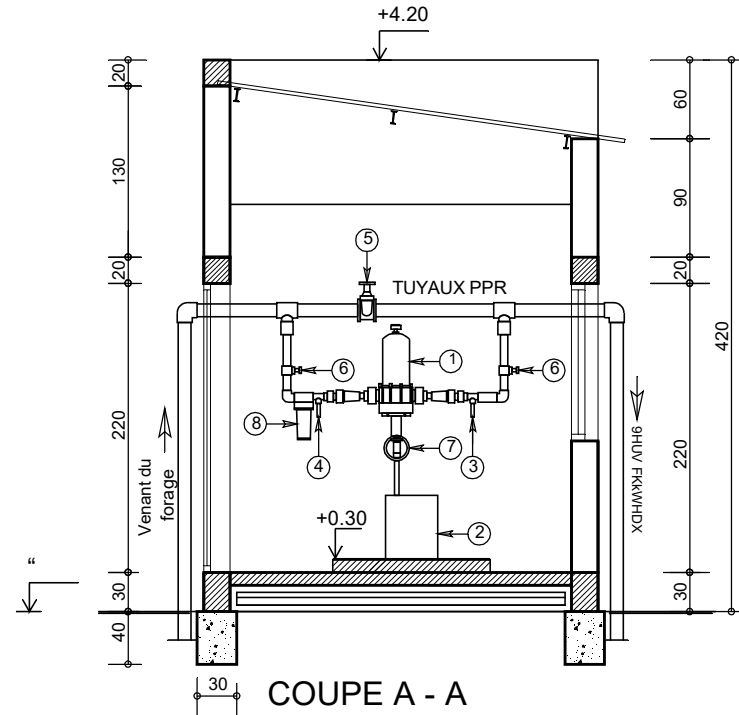


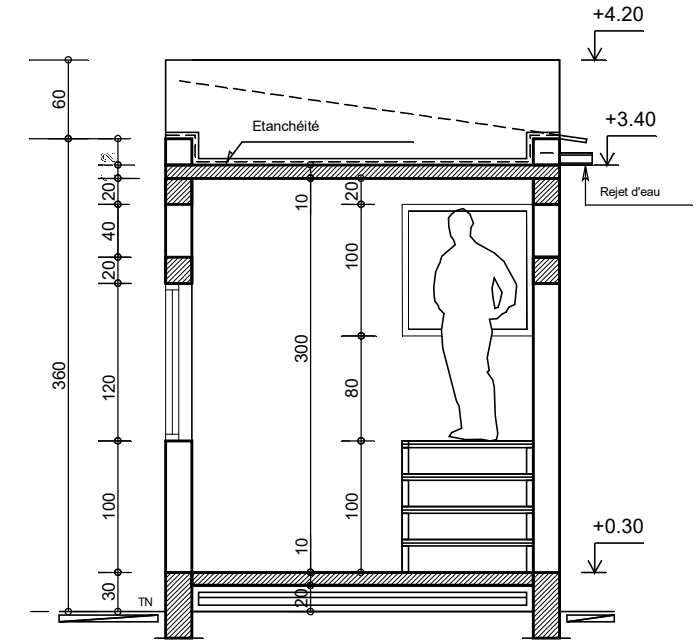
# LOCAL POUR POMPE DOSEUSE



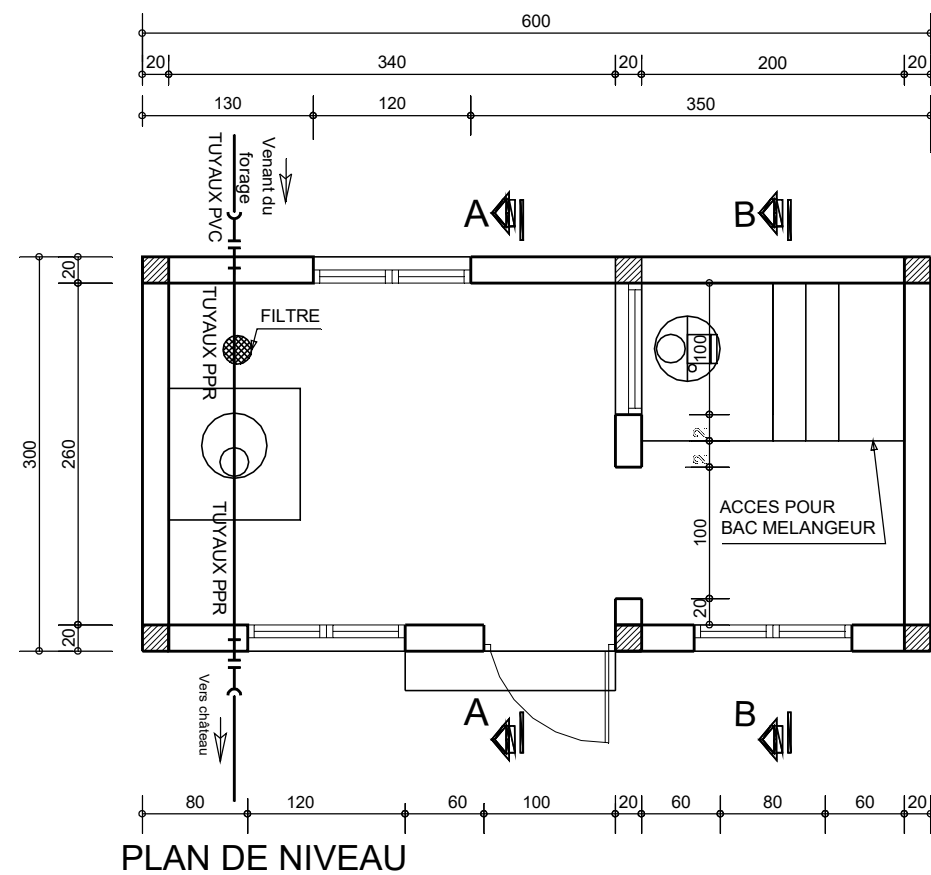
FACADE PRINCIPALE



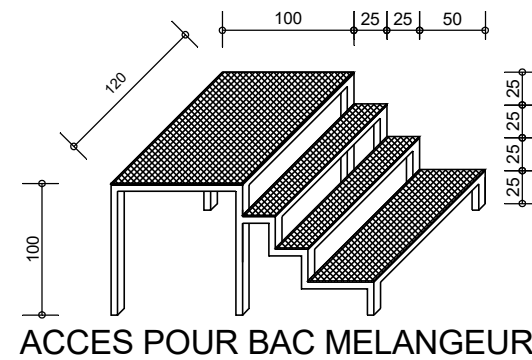
COUPE A - A



COUPE B - B



PLAN DE NIVEAU



ACCES POUR BAC MELANGEUR



Belgique

partenaire du développement



07 BP 5369 Ouagadougou 07

Tél : (226) 70 33 05 99

E-mail : green.dic2018@gmail.com



SITE: TCHERIBA  
COMMUNE DE TCHERIBA

ETUDES D'AVANT PROJET DETAILLE POUR LA REHABILITATION/EXTENSION  
DU SYSTEME D'ADDUCTION D'EAU POTABLE (AEP) DANS LA COMMUNE  
DE TCHERIBA ET DE LA MISE A NIVEAU DE L'ADDUCTION D'EAU  
POTABLE (AEP) DE LA COMMUNE DE DOUROULA

LOCAL POMPE DOSEUSE

C									
B								2 DIFFUSION	APD version définitive.
A								1 DIFFUSION	APD version provisoire.
Ind.	Date	Dessiné par	Vérifié par	NATURE DE MODIFICATION				STATUT	
PLAN N°		TCHE_17		Echelle: X =			INDICE B	AVRIL. 2026	